



285 P/SE13

**Serie di 13 chiavi combinate in pollici
cod. U02850862**



DATI TECNICI

- ✓ Acciaio al Cromo Vanadio
- ✓ Forchetta ribassata inclinata di 15°
- ✓ Impugnatura ergonomia
- ✓ Sezione a doppia T per una massima resistenza alla flessione
- ✓ Testa poligonale piegata di 15° e disassata per dadi e bulloni incassati in posizioni di difficile accesso
- ✓ Resistenza alla torsione statica di anello e forchetta +50% rispetto alla Norma ISO 1711-1
- ✓ Finitura cromata
- ✓ Misure: 1/4 – 5/16 – 3/8 – 7/16 – 1/2 - 9/16 – 5/8 – 11/16 – 3/4 - 13/16 – 7/8 – 15/16 - 1

NORMATIVE

- ✓ ISO 7738
- ✓ ISO 1711-1
- ✓ SAE AS 954E



285 P/SE13

Serie di 13 chiavi combinate in pollici cod. U02850862

VIDEO

<https://www.youtube.com/watch?v=RY0xrahsahs>

<https://www.youtube.com/watch?v=iDRzmysUKA>

DISEGNO

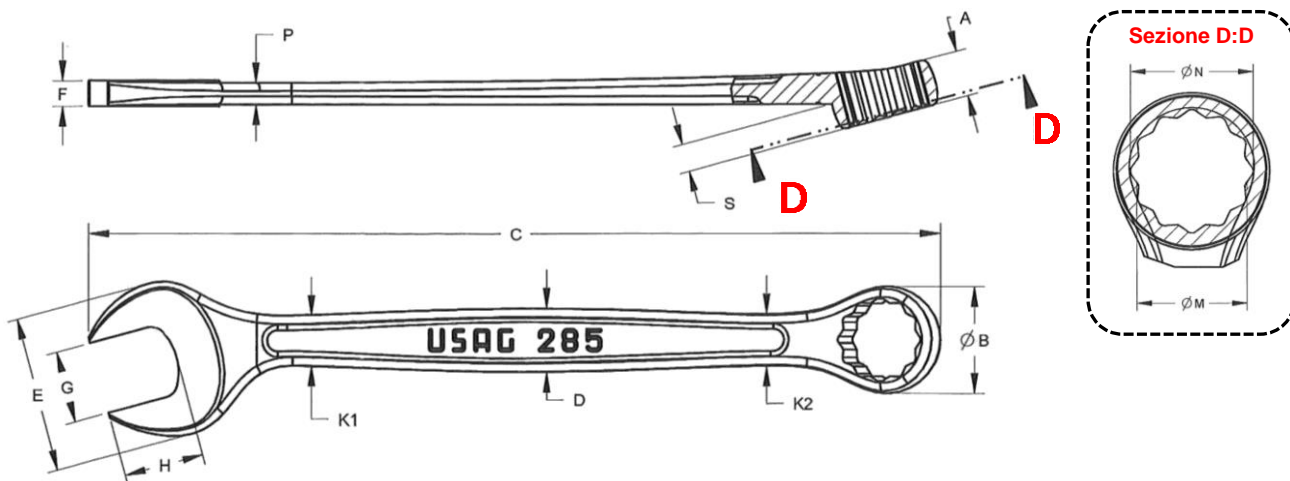


TABELLA DISEGNO

Codice	G misura Pollici	A	ØB	C	D	E	F	H	K1	K2	M	N	P	S	Peso gr	Durezza HRC
U02850821	1/4"	6,0	10,0	115	6,5	14,1	4,0	7,0	5,2	5,6	6,69	7,46	2,7	3,1	17	48÷52
U02850822	5/16"	6,7	12,7	133	8,2	18,8	4,6	9,0	6,4	6,7	8,34	9,31	3,1	3,5	29	
U02850823	3/8"	7,6	15,0	145	10,5	22,9	5,1	11,0	7,8	8,1	10,00	11,15	3,5	4,2	42	
U02850824	7/16"	8,2	16,7	155	10,5	23,9	5,2	12,0	8,0	8,4	11,65	12,99	3,6	4,6	49	
U02850825	1/2"	8,6	19,3	170	12,0	28,6	5,7	14,4	9,3	9,8	13,31	14,85	4,3	4,8	70	
U02850826	9/16"	9,5	21,1	180	13,0	31,0	5,9	15,5	10,0	10,3	14,97	16,70	4,3	5,7	82	
U02850827	5/8"	10,5	23,9	195	14,5	35,1	6,6	17,5	11,1	11,5	16,63	18,55	5,0	6,4	113	
U02850828	11/16"	10,8	25,2	202	15,0	37,0	6,6	19,0	11,8	12,2	18,29	20,40	5,1	6,5	127	
U02850829	3/4"	11,9	27,8	216	16,0	41,2	7,4	20,5	12,8	13,0	19,94	22,24	5,7	7,2	167	
U02850830	13/16"	12,5	29,4	224	16,5	43,2	7,5	21,5	13,0	13,3	21,59	24,09	5,8	6,3	184	
U02850831	7/8"	13,3	32,3	248	18,0	46,9	8,6	23,5	14,2	14,5	23,24	25,92	6,1	8,3	230	
U02850832	15/16"	14,2	35,0	267	19,5	51,0	8,9	25,5	16,0	16,2	24,89	27,79	6,5	8,9	289	
U02850833	1"	15,0	36,4	274	20,0	52,9	9,8	26,5	15,9	16,1	26,54	29,61	6,7	9,4	311	46÷50

Dimensioni in mm



285 P/SE13

Serie di 13 chiavi combinate in pollici cod. U02850862

MATERIALI

Acciaio: 40CrV

Cromatura: satinata

CONFEZIONAMENTO

- ✓ Scatola di cartone
- ✓ Peso: 1.850 gr



Stanley Black & Decker Italia Srl
Via Volta, 3 - 21020 Monvalle (VA)
Tel. +39 0332 790111 - Fax +39 0332 790330
info.mv@usag.it

USAG.IT
USAG-TOOLS.NET

UK Importer - USAG UK, 270 Bath Rd, Slough SL1 4DX, England